

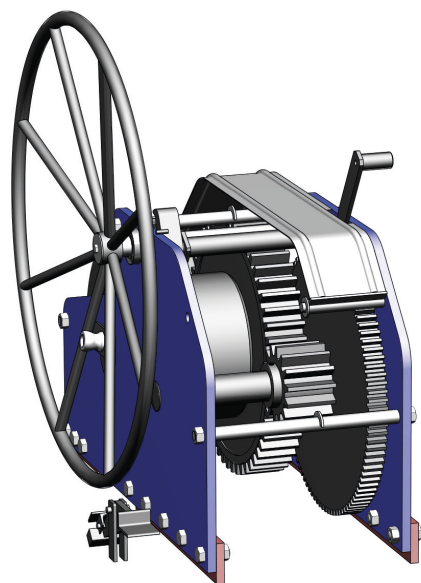
Kooiman koppellieren, welbekend in de Europese duwvaart. Ooit geproduceerd en bekend geworden door De Biesbosch-Dordrecht. Nu wordt dit beproefde ontwerp al jaren door Kooiman Marine Group geproduceerd, geleverd en eventueel aan boord geplaatst.

Ontwerp, materiaalkeuze en fabricage staan garant voor een probleemloos functioneren en een lange levensduur. Vrijwel alle onderdelen zijn uit voorraad leverbaar. Revisie, onderhoud en aanpassingen kunnen, mede daardoor, zeer snel worden gerealiseerd.

# KOOIMAN KOPPELLIEREN

SPECIFICATIE SHEET

# KOPPELLIEN SPECIFICATIE SHEET

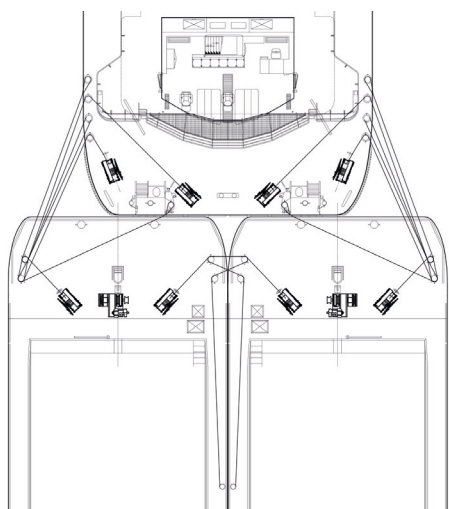


De lieren zijn in vier standaard grootten verkrijgbaar, te weten; 10, 25, 40 en 60, waarbij de getallen staan voor houdkracht. De lieren zijn in een linker en een rechter uitvoering verkrijgbaar. De lieren zijn volledig uit standaard onderdelen opgebouwd, waardoor ook na jaren, onderhoud, revisie of ombouw voor een aandrijving geen enkel probleem is.

Door de palconstructie kunnen de koppellieren niet slippen, zodat naspannen niet nodig is. Met het grote handwiel wordt de draad op spanning gebracht. Als extra kan de koppellier worden geleverd met een 'ratel-hefboom', hiermee kan de spankracht extra opgevoerd worden.

Het lossen van de draad gebeurt door de hendel aan de pal over te gooien en het handwiel iets door te draaien, de pal komt dan vanzelf vrij door het gewicht van de handel. De snelheid van het vieren van de draad kan met de voetrem geregeld en gestopt worden. Snel opwinden van de draad met de hand gaat middels een kunststof handgreep, die vanwege de veiligheid, zo tussen de spaken is verwerkt dat ze niet buiten het wiel uitsteekt.

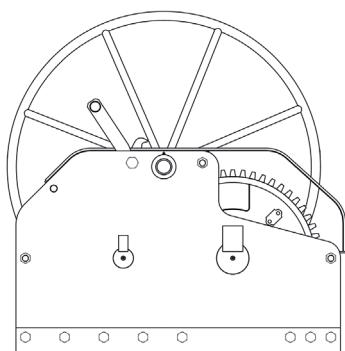
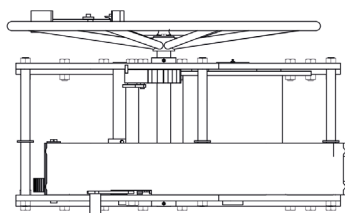
De lieren zijn meestal handbediend, maar kunnen o.a. ook hydraulisch worden aangedreven met ingebouwde hydraulische rem. Ze kunnen dan op afstand (stuurhut) bediend worden.



TYPE	25	40	60
Houdkracht:	25 ton	40 ton	60 ton
Staaldraad diameter:	18-20 mm	24-27 mm	30-36 mm
Staaldraad lengte:	35 m	37,5 m	37,5 m
Trekkraft met handwiel:	4 ton	4 ton	6 ton
Trekkraft met ratel:	8 ton	9 ton	12 ton

## ANDERE DEKWERKTUIGEN

Kooiman Marine Group levert ook andere dekwerktuigen. Zowel voor de binnen- en duwvaart als voor offshore werkschepen. Bekend zijn de ankerlieren, petbolders, kikkers, kettingstoppers, koproeren, paalbeugels en de nieuw ontwikkelde Delta-Pins, Omega-Pins en Gamma-Pins. De productie van deze dekwerktuigen vindt plaats in eigen beheer waardoor u verzekerd bent van goed advies en snelle gerichte service.



[WWW.KOOIMANMARINEGROUP.NL](http://WWW.KOOIMANMARINEGROUP.NL)

LINDTSEDIJK 84 | 3336LE ZWIJNDRECHT | NEDERLAND | (T) +31 (0)78-6100477